

.....

# LED-LUC

.....

Magnetischer MiniSpot

ADO ®  
by TTC Timmler Technology

# LED-LUC

## Magnetischer MiniSpot

ADO *Lights*

BILDER



# LED-LUC

## Magnetischer MiniSpot



BASIS-INFO, ALLGEMEINE TECHNISCHE DATEN  
UND TECHNISCHE ZEICHNUNGEN



### LED-Luc | Daumengroß + auf den Punkt

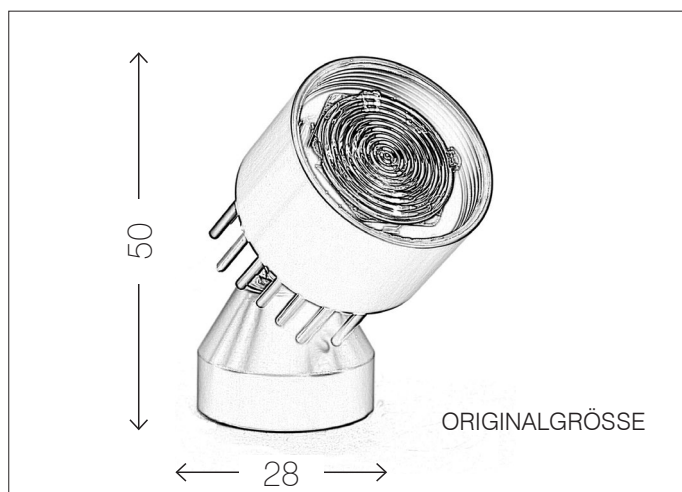
Spot an! LED-Luc ist klein, aber stark. Auf den Punkt oder zur weiträumigen Ausleuchtung, ganz nach Wunsch. Dazu schwenkbar und magnetisch an der Rückseite. Positiv auch: LED-Luc entwickelt nur wenig Wärme. Und die Leuchte gibt Farben sehr gut wieder.

Ein elektrisierendes Produkt, diese LED-Luc. Nur so groß wie ein Daumen und dennoch leistungsstark. Ohne UV-Anteile, das ist cool. Dazu schwenkbar und magnetisch befestigt. Ein MiniSpot für maximale Ansprüche.

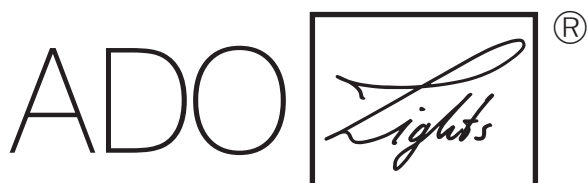
### Merkmale

- hohe Flexibilität durch mannigfaltige Anwendungsmöglichkeiten und individuelle Einstellbarkeit
- magnetischer Fuß
- für Privathäuser, Ausstellungsräume, Kirchen, Schlösser, Museen, Messen, Bibliotheken, Galerien
- zur schonenden Ausleuchtung von Bildern, Kunstwerken, Ausstellungsstücken
- keine UV-Anteile
- geringe Hitze-/Wärmebelastung, folglich nur geringe Klimatisierung
- sehr guter Farbwiedergabeindex [CRI > 94]
- Linsen nachträglich austauschbar

ABMESSUNG [B X H]	28 x 50 mm
ANSCHLUSSLEISTUNG	2 W @ max. 700 mA
BETRIEBSSPANNUNG	Niedervoltbereich bis 48V DC
MODULEFFIZIENZ	115 lm/W @ CRI > 94, 3000 K, 700 mA 108 lm/W @ CRI > 94, 3000 K, 1050 mA
ABSTRAHLWINKEL	10°/25°/50° frei schwenkbar mit Kugelmagnet
LEBENSDAUER	LED 50.000 Stunden bei 70% des Ausgangslichtstroms
LICHTFARBE	Weiß   2200/2700/3000/3500/4000 Kelvin
FARBWIEDERGABEINDEX	CRI > 94
ANZAHL LEDS	1
SCHUTZART	IP44   optional IP54 für Außenbereich
ZERTIFIKATE	CE, RoHs
LEUCHTENGEHÄUSE MIT MAGNETFUSS	Aluminium natur oder schwarz eloxiert Aluminium lackiert weiß RAL 9010
ZUBEHÖR [OPTIONAL]	Aufsatzstück aufschraubbar Wabenraster Aufsatzstück aufschraubbar konisch
BETRIEBSGERÄT	statischer oder digital dimmbarer Konverter (DALI)
GEWICHT	0,08 kg
LICHTBERECHNUNG	EULUM-Datei siehe <a href="http://www.ado-lights.de">www.ado-lights.de</a>
AUF ANFRAGE	projektbezogene Gehäuse höherer CRI Tunable White und andere Lichtfarben



TTC Timmler Technology GmbH  
Christian-Schäfer-Straße 8  
D-53881 Flammersheim [Cologne/Bonn]  
T +49 2255 9212-00  
F +49 2255 9212-99  
E [info@ado-lights.com](mailto:info@ado-lights.com)  
I [www.ado-lights.com](http://www.ado-lights.com)  
[www.led-luc.com](http://www.led-luc.com)



by TTC Timmler Technology

